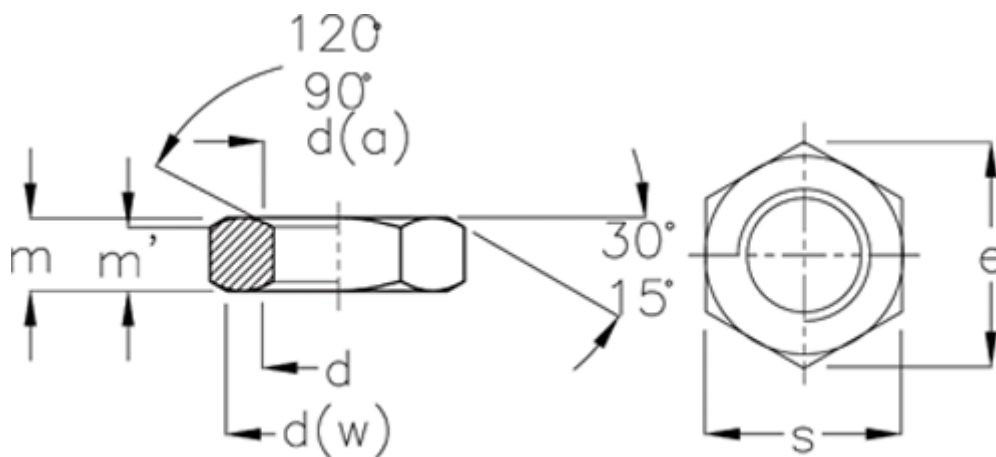


Varenummer: 20160510

Beskrivelse: Kontramøtrik iso 8675-M8x1 Bruneret

## Mål



$d$	= M8	$m$ max = 4
$d1$ max	= 8.75	$m$ min = 3.70
$d1$ min	= 8	$s$ max = 13
$d2$	= M8	$s$ min = 12.73
$d3$	= 1.0	$w$ = 11.63
$e$	= 14.38	
Gevind stigning	= 1.0	
$m$	= 2.96	